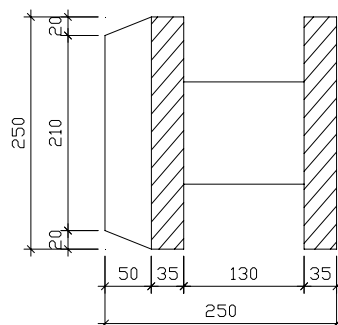
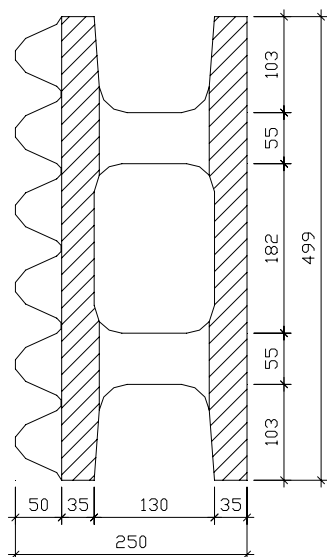




СИСТЕМА МОНОЛИТНОГО СТРОИТЕЛЬСТВА ПО ТЕХНОЛОГИИ НЕСЪЕМНОЙ ОПАЛУБКИ DURISOL

DSi 25/13 W



ТЕХНИЧЕСКИЕ ХАРАКТЕРИСТИКИ СТАНДАРТНОГО БЛОКА

РАЗМЕРЫ		
Толщина	мм	250
Высота/длина	мм	250/500
Вес	кг	10
ЗВУКОИЗОЛЯЦИОННЫЕ ХАРАКТЕРИСТИКИ		
Коэффициент звукоизоляции	дБ	60
КОНСТРУКЦИОННЫЕ ХАРАКТЕРИСТИКИ		
Размер бетонного ядра	мм	130 x 182
Опорная площадь бетона на погонный метр стены	см ² /пог.м	910
Удельный вес стены	кг/м ²	350
УДЕЛЬНЫЙ РАСХОД МАТЕРИАЛОВ		
Число блоков	шт/м ²	8
Бетон	л/м ²	108